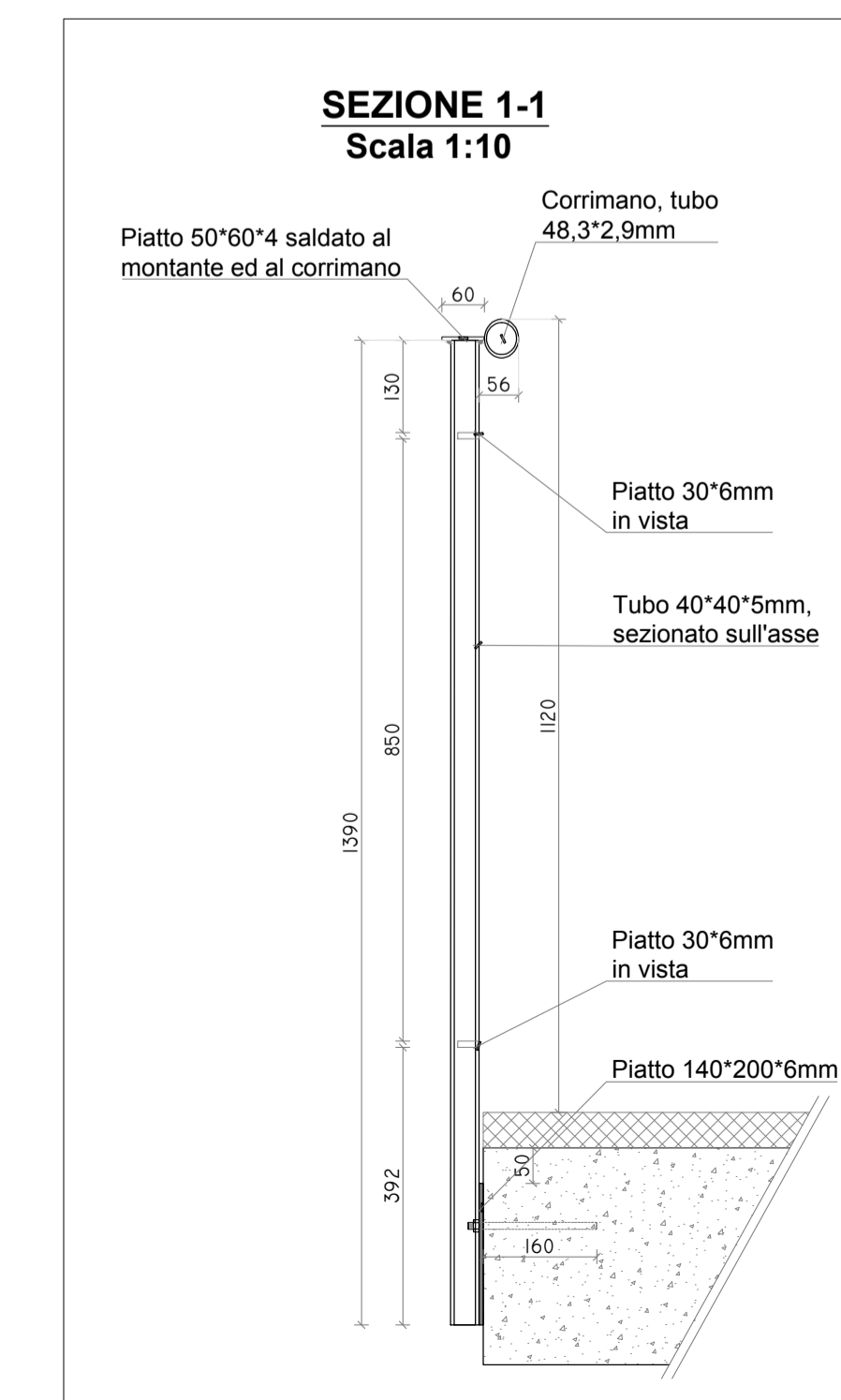
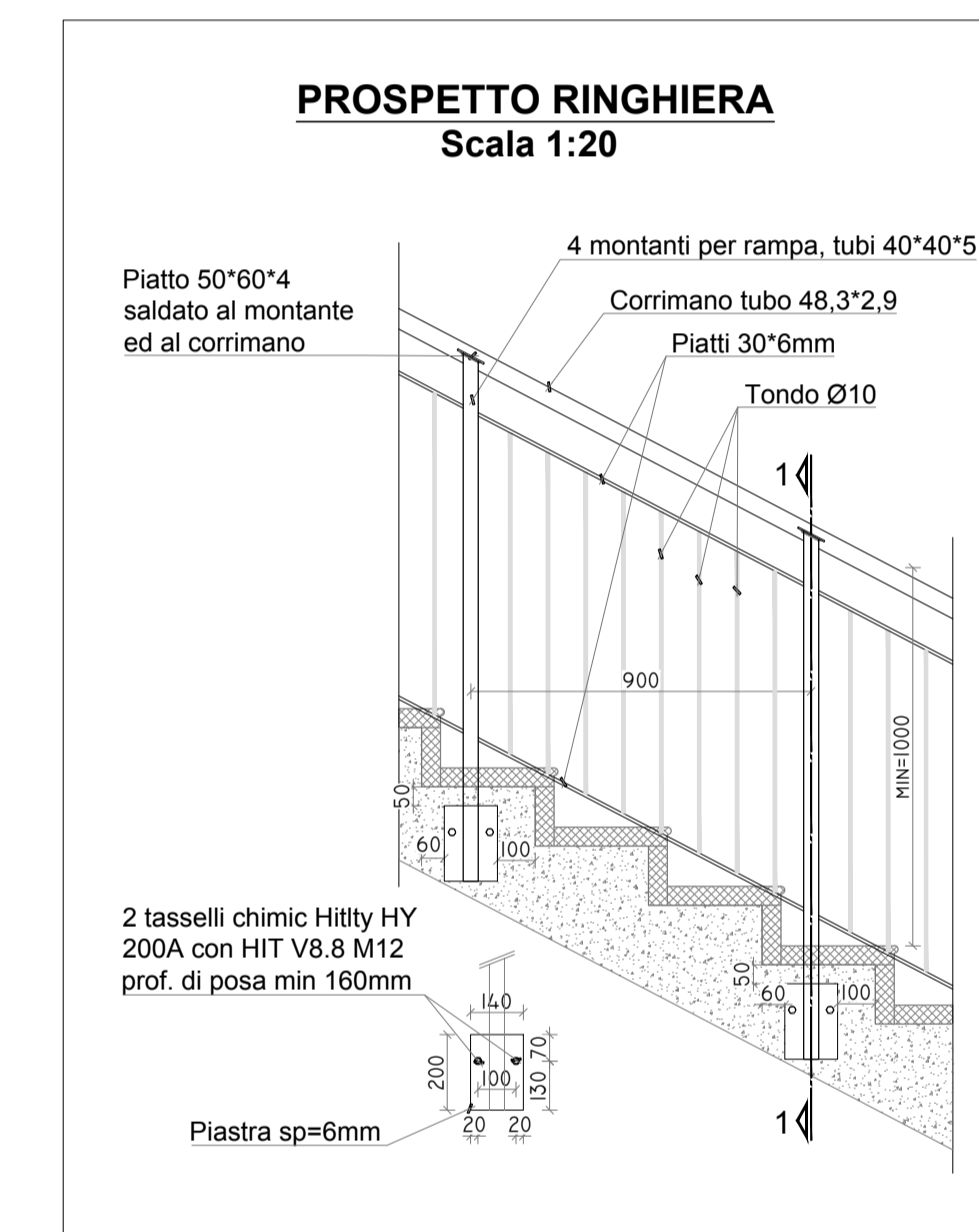
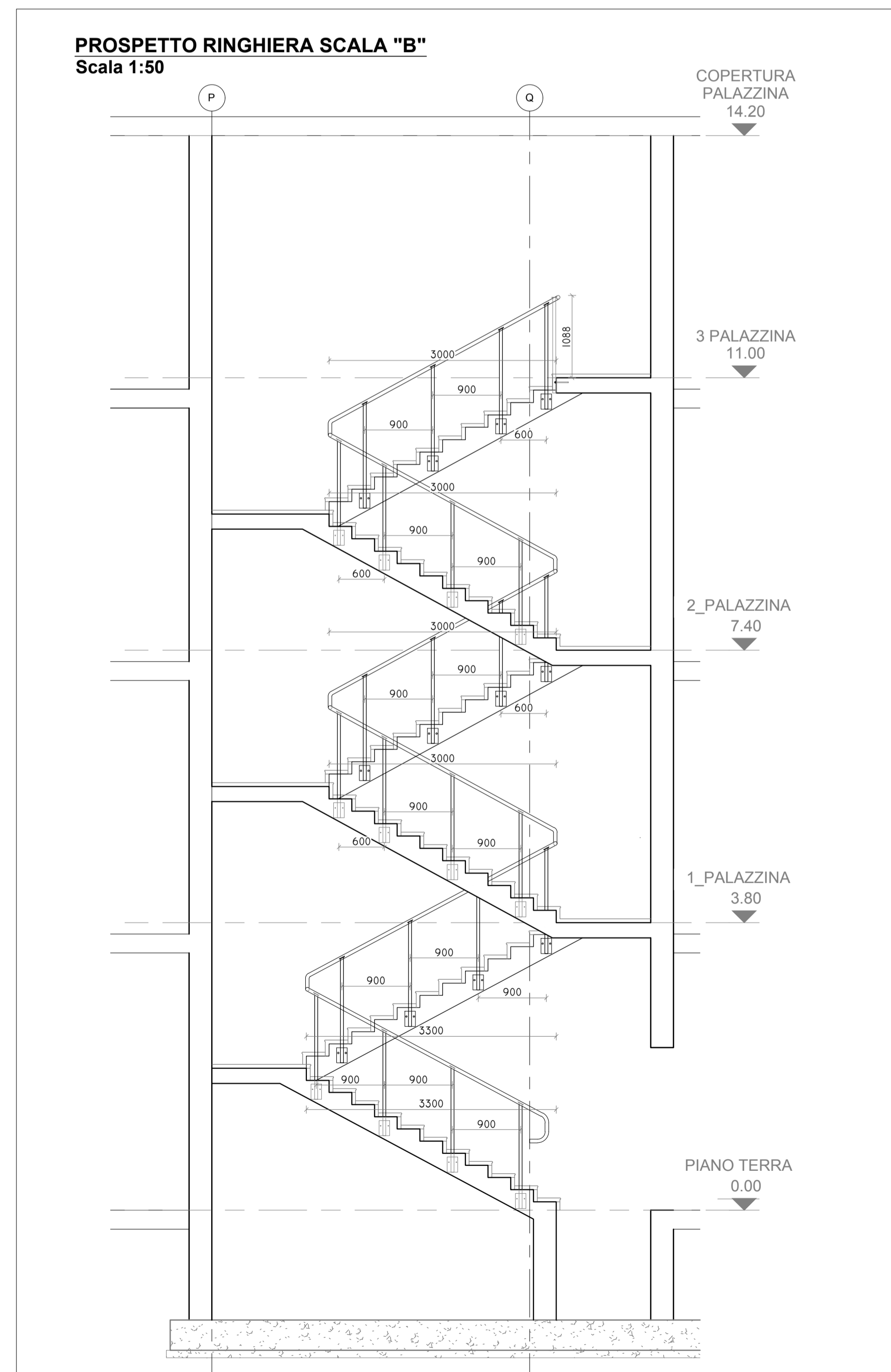
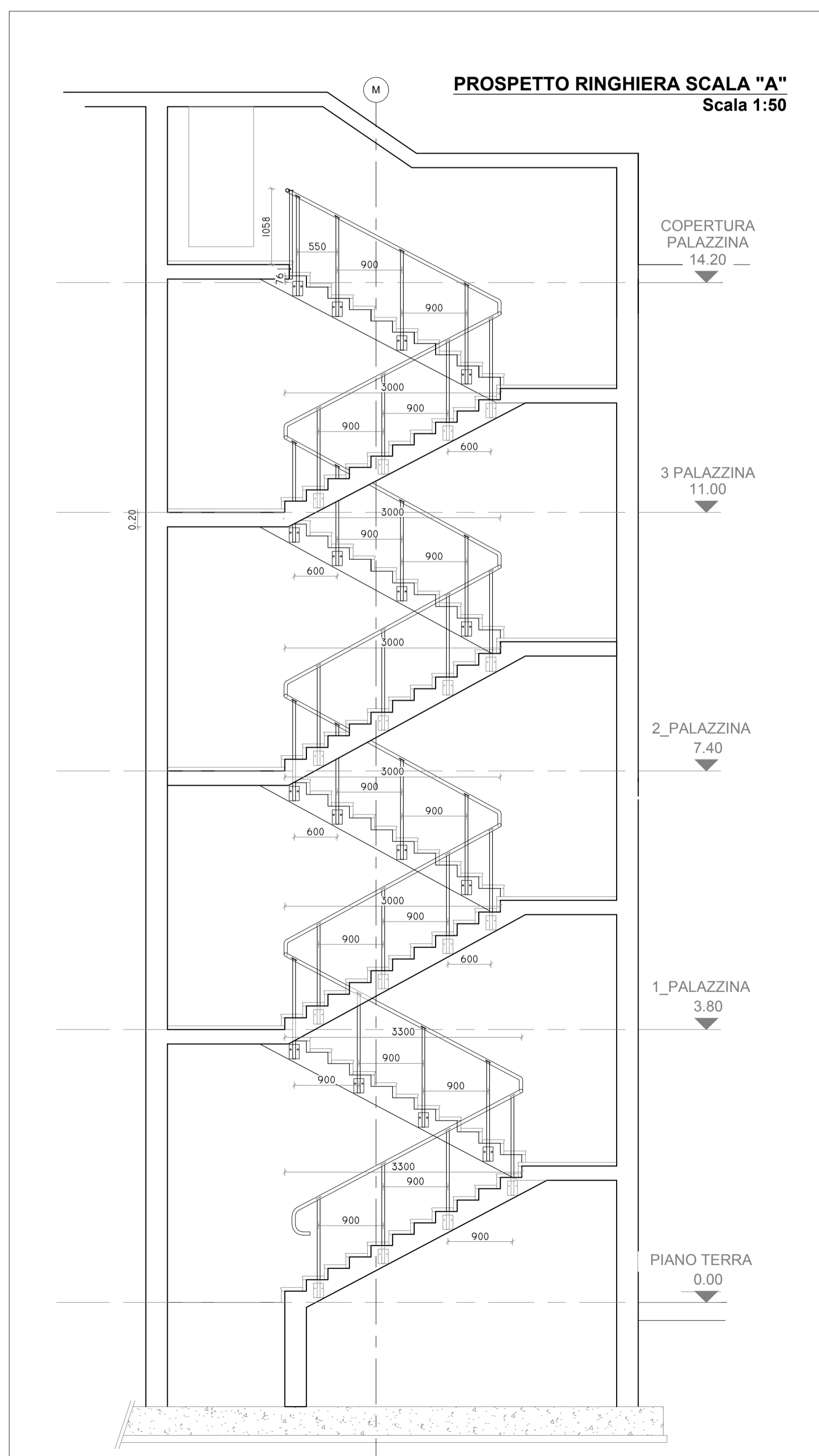


**NOTA:** Le ringhiere dovranno essere realizzate in acciaio S355 zincato a caldo, e verniciate RAL 9011 opaco



Comune di Ameglia  
Provincia della Spezia

**ITEC engineering**

Committente:  
Cantieri navali Sanlorenzo s.p.a.

TITOLO:  
Nuovo insediamento D2

Livello di progetto:  
ESECUTIVO

Tavola n°:  
**STR-P52**

Oggetto:  
PALAZZINA UFFICI  
-RINGHIERE SCALE INTERNE IN C.A.  
-RINGHIERA TERRAZZA

Scala:  
Varie

Codice Progetto:  
P093-16

Firme:

Nome File:  
P093-16-E-DI-STR-P52-B

Det. Ing. ROBERTO VALLARINO

Rev.	Modifiche / Revisioni	Redatto	Data	Contr./Appr.	Data
A	PRIMA EMISSIONE	DF	01/03/2019	GB/RV	01/03/2019
B	SECONDA EMISSIONE	RP	03/05/2019	GB/RV	03/05/2019

ITEC engineering S.r.l.  
19038 SARZANA (SP)  
Via Vittorio Veneto, 108  
TEL. +39 0187 610532  
info@itec-engineering.it

16129 GENOVA  
Via Antonio Cocchi, 719-10  
TEL. +39 010 5959690  
www.itec-engineering.it

ASSOCIATO  
**oice**

E' vietata a norma di legge la riproduzione, anche parziale, non autorizzata di questo documento.